

# ORIENTADOR

Para tapones y envases pequeños



Soluciones integrales electrónico-mecánicas

# ORIENTADOR de tapones y envases pequeños

## Descripción

Orientador para tapones o envases pequeños de forma rectangular u ovalada. Gira los elementos 180 grados para que todos queden en la misma cara.

## Selección (discriminación)

Para la determinación de la cara se toma un punto de referencia característico del elemento a orientar. Los más comunes son:

- Diferencias morfológicas entre las dos caras
- Forma del tapón o envase.
- Color

## Campo de aplicación

Se puede instalar en cualquier sector del embotellado. No depende del material o contenido del envase. En caso que los tapones sean transportados tocándose unos con otros, se instala un freno para que el tapón posterior no intercepte al que está girando.

## Principio de funcionamiento

El tapón es guiado, de acuerdo con su forma, para ser inspeccionada su característica diferenciadora de cara, que es memorizada hasta que se sitúa en el centro de la pinza manipuladora. Si no ha de girar continúa su trayecto; en caso contrario se acciona el motor servocontrolado y efectúa el giro correspondiente según los parámetros prefijados.

## Construcción

Recinto cerrado, con una estructura robusta construida de perfiles ranurados de aluminio anodizado que dan facilidad de adaptación a posibles cambios. Se han empleado materiales no oxidables como plásticos, aluminio anodizado y acero inoxidable incluso en la tornillería. Las guías son de polipropileno de ultra alto peso molecular con bajo coeficiente de fricción y fáciles de intercambiar.

## Equipo electrónico:

El equipo es controlado por 2 microprocesadores. El primero se ocupa de la maniobra: identificación de cara, determinación de velocidad de cinta transportadora, orden de giro, etc. El segundo controla el motor: aceleraciones, deceleraciones, velocidad máxima, control de posición, seguridad contra intrusión de manos.

Aunque muchos parámetros son actualizados automáticamente, el usuario podrá programar de forma asistida los valores correspondientes a diferentes tipos de tapones futuros. Todo el equipo está constituido por diversas tarjetas enchufables modulares exclusivas de E2M, de fácil extracción.

Equipo electrónico de control del inspector con pantalla de cristal líquido con retroiluminación de 115x165mm con teclado de membrana, recinto ABS IP76 de medidas: 145mm alto x 330mm ancho y 310mm de profundidad. En el interior del recinto están ubicadas las placas electrónicas para el control del equipo y las conexiones de las entradas y salidas.

## Seguridad - Normativas

- Cumple y supera todas las normas de seguridad exigibles.
- El equipo electrónico cumple con la normativa de baja tensión y ha superado las pruebas de compatibilidad electromagnética y los test de calidad y vida en ambientes adversos.
- Todos los elementos tienen un grado de estanqueidad mínima de IP65.

## Propiedades

- Se instala sobre el transportador sin necesidad de modificaciones mecánicas.
- Equipo de gran flexibilidad de adaptación a diferentes formatos, todos los utillajes correspondientes a un formato son sustituibles por otros.
- Se adapta automáticamente a la velocidad de la cinta transportadora.
- Posibilidad de conexión: Ordenador, red de control distribuido, diagnóstico a distancia vía puerto serie, etc.
- El operario puede programar a través del panel de control, los parámetros de giro más adecuados para cada uno de los envases, guardarlos en memoria permanente y recuperarlos fácilmente.

## Opciones:

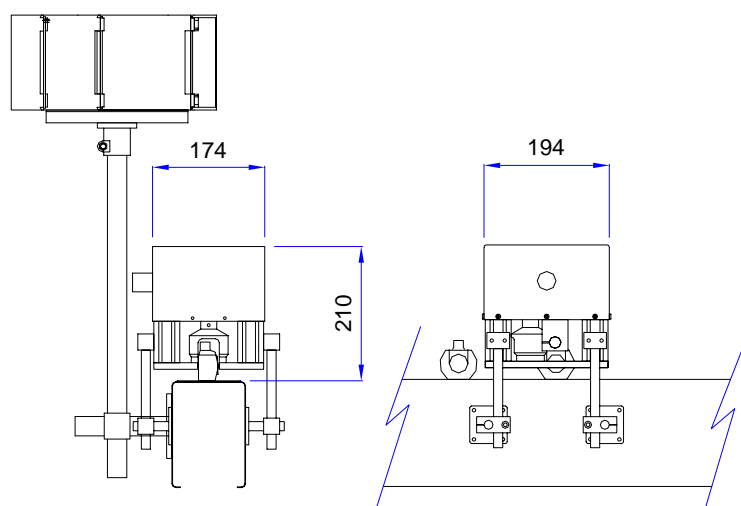
- Freno para detener el flujo de envases en caso de que se transporten muy próximos.
- Detención por atasco en la salida.

## Productos derivados

- Orientadores de cajas, latas y bandejas de todas formas y modelos.

## Características

- Capacidad de producción: Fácilmente alcanzable 18.000 unidades/hora dependiendo del tamaño y la estabilidad del tapón, límite superable adoptando medidas especiales.



*Estamos abiertos a cualquier modificación según las necesidades particulares de su instalación.*

*Datos sujetos a variaciones de acuerdo con los avances técnicos.*

**E2M<sup>®</sup>** **Estudis Electro-Mecànics S.L.**

Pol. Ind. Can Rosés - La Bastida, nave 16  
E-08191 - RUBI - Barcelona - España  
Tel. (+34) 93 588 16 77 Fax. (+34) 93 588 16 23  
E-mail: comercial@E2M-inspect.com  
www.E2M-inspect.com